

II. AUTORIDADES Y PERSONAL

B. Oposiciones y concursos

MINISTERIO DEL INTERIOR

8256 *Resolución de 30 de mayo de 2019, de la Dirección General de la Policía, por la que se convoca oposición libre para cubrir plazas de alumnos de la Escuela Nacional de Policía, de la División de Formación y Perfeccionamiento, aspirantes a ingreso en la Escala Básica, categoría de Policía, del Cuerpo Nacional de Policía.*

Con arreglo a lo dispuesto en la Ley Orgánica 2/1986, de 13 de marzo, de Fuerzas y Cuerpos de Seguridad; Ley Orgánica 3/2007, de 22 de marzo, para la igualdad efectiva de mujeres y hombres («BOE» núm. 71, del 23) y lo previsto en el II Plan para la Igualdad entre mujeres y hombres de la Administración General del Estado y en sus Organismos Públicos de 20 de noviembre de 2015; Ley Orgánica 9/2015 de 28 de julio de Régimen de Personal de la Policía Nacional; Ley Orgánica 3/2018, de 5 de diciembre, de Protección de Datos Personales y garantía de los derechos digitales; Ley 66/1997, de 30 de diciembre, de Medidas Fiscales, Administrativas y del Orden Social («BOE» núm. 313, del 31); Ley 55/1999, de 29 de diciembre, de Medidas Fiscales, Administrativas y del Orden Social («BOE» núm. 312, del 30); Real Decreto 1069/2015, de 27 de noviembre («BOE» núm. 285, del 28) por el que se modifica el Reglamento de los procesos selectivos y de formación en el Cuerpo Nacional de Policía, aprobado por Real Decreto 614/1995, de 21 de abril; Real Decreto 212/2019, de 29 de marzo, por el que se aprueba la oferta de empleo público de la Policía Nacional para el año 2019 («BOE» núm. 79, del 2 de abril); Orden de Interior de 24 de octubre de 1989 («BOE» núm. 259, del 28); Orden del Ministerio de Economía y Hacienda, de 4 de junio de 1998 («BOE» núm. 134, del 5), modificada por la de 11 de diciembre de 2001 («BOE» núm. 305, del 21); Orden INT/3516/2009, de 29 de diciembre, por la que se crea un registro electrónico, en la Dirección General de la Policía; Resolución de 11 de noviembre de 2009, de la Subsecretaría, por la que se establece el procedimiento para la presentación de la autoliquidación y las condiciones, para el pago por vía telemática, de las tasas correspondientes a la participación en la oposición a ingreso al Cuerpo Nacional de Policía; Orden de 11 de enero de 1988, por la que se publica el cuadro de exclusiones médicas para el ingreso en el Cuerpo Nacional de Policía, así como lo dispuesto en el Acuerdo del Consejo de Ministros, de 30 de noviembre de 2018, por el que se aprueban instrucciones para actualizar determinadas causas médicas de exclusión, publicado por la Orden PCI/154/2019, de 19 de febrero, y demás normas de aplicación directa o supletoria; previo informe favorable de la Dirección General de la Función Pública; en virtud de las atribuciones que le confiere el art. 4 del texto reglamentario citado,

Esta Dirección General convoca pruebas selectivas para cubrir vacantes en la Escala Básica, Categoría de Policía, de la Policía Nacional, con arreglo a las siguientes

Bases de la convocatoria

1. Número de plazas, sistema de provisión y fases del proceso selectivo

1.1 Número de plazas y sistema de provisión.

Se convocan 2506 plazas de alumnos de la Escuela Nacional de Policía, de la División de Formación y Perfeccionamiento, aspirantes a ingreso en la Escala Básica, categoría de Policía, de la Policía Nacional.

De conformidad con lo dispuesto en el artículo 20.5 de la Ley 8/2006, de 24 de abril, de Tropa y Marinería («BOE» núm. 98, de 25 del mismo mes), y la Disposición Final Tercera de la Ley 9/2015, de las plazas citadas se reservan 501 a militares profesionales de tropa y marinería que lleven cinco años de servicios como tales, las cuales serán cubiertas por el procedimiento de oposición. Las 2005 plazas restantes serán cubiertas por el procedimiento de oposición libre.

Las 501 plazas reservadas a militares profesionales de tropa y marinería no cubiertas, acrecerán las 2005 de oposición libre.

El Tribunal no podrá aprobar, ni declarar que han superado las pruebas, a un número de opositores superior al de plazas convocadas.

En el supuesto de que el número de opositores que superen todas las pruebas de la fase de oposición sea superior al número de plazas convocadas, los criterios de prelación para declarar aptos a unos y no aptos a otros serán los siguientes:

- 1.º Mayor puntuación obtenida en la parte a) de la segunda prueba (conocimientos).
- 2.º Mayor puntuación obtenida en la primera prueba (aptitud física).
- 3.º Mayor puntuación obtenida en el primer ejercicio de la primera prueba, y, en caso de persistir el empate, se irá aplicando sucesivamente la mayor puntuación obtenida en los ejercicios segundo y tercero de la primera prueba hasta deshacer el empate.

1.2 Fases del proceso selectivo.

El proceso selectivo de los aspirantes constará de las siguientes fases: A) Oposición. B) Curso de Formación. C) Módulo de formación práctica.

2. Requisitos de los aspirantes

2.1 Requisitos.

2.1.1 Para ser admitido a la práctica de las pruebas selectivas será necesario reunir, a la fecha de finalización del plazo de presentación de solicitudes, los siguientes requisitos:

- a) Tener la nacionalidad española.
- b) Tener cumplidos 18 años de edad y no exceder de la edad máxima de jubilación.
- c) No haber sido condenado por delito doloso, ni separado del servicio del Estado, de la Administración Autonómica, Local o Institucional, ni hallarse inhabilitado para el ejercicio de funciones públicas.
- d) No hallarse incluido en ninguna de las causas de exclusión física o psíquica que impidan o menoscaben la capacidad funcional u operativa necesaria para el desempeño de las tareas propias de la Policía Nacional que vienen establecidas en el Anexo III de esta convocatoria.
- e) Compromiso de portar armas y, en su caso, llegar a utilizarlas, que se prestará a través de declaración del solicitante.
- f) Tener una estatura mínima de 1,65 metros los hombres y 1,60 las mujeres.
- g) Estar en posesión del permiso de conducción de la clase B.
- h) Estar en posesión del título de Bachiller o equivalente.

El proceso de selección que habrán de superar los aspirantes será adecuado al título académico requerido.

2.1.2 Los interesados en optar a las 501 plazas reservadas a militares profesionales de tropa y marinería, además de los requisitos anteriormente mencionados, deberán reunir el de llevar cinco años de servicio como tales a la fecha de finalización del plazo de presentación de instancias. La no acreditación de este requisito, cuando les sea requerido, comportará la adscripción a las plazas de turno libre.

2.2 Comprobación de los requisitos durante el proceso.

Si en algún momento del procedimiento se tuviere conocimiento de que cualquiera de los aspirantes no posee alguno de los requisitos exigidos por la presente convocatoria, el

Tribunal, desde la publicación de la lista definitiva de admitidos hasta la conclusión de la fase de oposición, o la División de Formación y Perfeccionamiento, durante el resto del proceso selectivo, previa audiencia del interesado, acordarán su exclusión, comunicando a este Centro directivo, en su caso, las inexactitudes o falsedades que hubiera podido cometer.

3. Solicitud de admisión y liquidación de las tasas de examen

3.1 Plazo.

Quince días hábiles contados a partir del día siguiente al de la publicación de la presente Resolución en el «Boletín Oficial del Estado».

3.2 Procedimiento.

La solicitud de admisión a este proceso se realizará utilizando el modelo de solicitud de admisión a pruebas selectivas de ingreso en la Policía Nacional (Modelo 790, código de tasa 088), por alguno de los siguientes procedimientos:

a) A través de la sede electrónica de la Policía Nacional, <http://www.policia.es>, eligiendo en «procesos selectivos» la opción «instancias» «Escala Básica» y siguiendo las instrucciones que se le indiquen.

b) A través de la página web <http://www.policia.es>, rellenando el formulario que se indica en la misma, que permite la cumplimentación automática del modelo 790. Una vez cumplimentados los datos de dicho formulario se descarga el impreso de solicitud en soporte papel por triplicado («ejemplar para la Administración», «ejemplar para el interesado» y «ejemplar para la entidad colaboradora»).

El original de los tres ejemplares del impreso de solicitud (no son válidas las fotocopias) cumplimentados en la forma descrita, se presentarán en cualquier entidad de depósito de las mencionadas en la base 3.3, para hacer efectivo el pago de la tasa dentro del plazo de presentación de solicitudes señalado en la base 3.1.

Una vez efectuado el pago de la tasa, y siempre dentro del plazo de presentación de solicitudes de la base 3.1, el «ejemplar para la Administración» del modelo 790 de solicitud, debidamente firmado por el interesado y con validación del pago de la tasa, deberá presentarse directamente en la División de Formación y Perfeccionamiento o a través de las Comisarías de Policía, Cuarteles de la Guardia Civil, Oficinas de Correos o cualesquiera otras de las referidas en el artículo 16 de la Ley 39/2015, de 1 de octubre, del Procedimiento Administrativo Común de las Administraciones.

En las dependencias policiales se prestará el apoyo necesario para facilitar la inscripción a los interesados.

c) Únicamente cuando sea imposible la conexión con la aplicación <http://www.policia.es>, se formalizará la solicitud cumplimentando a máquina o a mano en mayúsculas, el original del impreso de solicitud 790, código de tasa 088, previamente obtenido en la División de Formación y Perfeccionamiento de la Dirección General de la Policía, Área de Procesos Selectivos, Avenida Pío XII, núm. 50, 28071 Madrid, y en las Secretarías de las Jefaturas Superiores, Comisarías Provinciales y Locales de la Policía Nacional.

Una vez cumplimentado, se procederá al abono de la tasa y a la presentación del «ejemplar para la Administración», dentro del plazo de presentación de solicitudes de la base 3.1, siguiendo el mismo procedimiento expresado en el apartado b) anterior.

La solicitud de participación en el proceso selectivo lleva implícita la autorización para que la División de Formación y Perfeccionamiento recabe, respecto del interesado, los antecedentes que del mismo puedan obrar en el Registro Central de Penados; de la Dirección General de Tráfico del permiso de conducción requerido en la convocatoria y fecha de expedición del mismo; y sus datos del Sistema de Verificación de Datos de Identidad.

No obstante, sin perjuicio de firmar la instancia y en documento unido a la misma, se podrá manifestar la voluntad expresa contraria a dicha autorización.

La solicitud solo producirá efectos una vez presentado el «ejemplar para la Administración» del modelo 790, con la tasa pagada, dentro del citado plazo, ante cualquiera de las oficinas señaladas anteriormente.

3.3 Tasa por derechos de examen.

El importe de la tasa, Tarifa tercera, asciende a quince euros con veintisiete céntimos (15,27 euros) y será satisfecho dentro del plazo establecido para la formalización de la solicitud, mediante ingreso en cualquier entidad de depósito (Bancos, Cajas de Ahorro, etc.) que preste servicios de colaboración en la recaudación de las tasas que constituyen recursos del presupuesto del Estado, utilizando para ello el impreso 790, código de tasa 088, citado.

Requisitos para el pago telemático:

- 1) Disponer de Número de Identificación Fiscal (NIF).
- 2) Disponer de documento nacional de identidad electrónico o de firma electrónica avanzada, basada en un certificado de usuario admitido por la Agencia Estatal de la Administración Tributaria como medio de identificación y autenticación en sus relaciones telemáticas con los contribuyentes. A estos efectos, serán válidos los certificados de usuario X.509.V3, expedidos por la Fábrica Nacional de Moneda y Timbre-Real Casa de la Moneda, al amparo de la normativa tributaria, así como los emitidos por las autoridades de certificación publicadas en la página web de la Agencia Tributaria (oficina virtual), admitidos para el uso de firma electrónica en las relaciones tributarias por medios electrónicos, informáticos y telemáticos con la Agencia Estatal de Administración Tributaria, según dispone la Orden HAC/1181/2003, de 12 de marzo, por la que se establecen normas específicas sobre el uso de la firma electrónica en las relaciones tributarias por medios electrónicos, informáticos y telemáticos con la Agencia Estatal de Administración Tributaria.
- 3) Tener una cuenta abierta en una entidad colaboradora en la gestión recaudatoria que se haya adherido al sistema previsto en la Resolución de 3 de junio de 2009, de la Dirección General de la Agencia Estatal de Administración Tributaria, sobre asistencia a los obligados tributarios y ciudadanos, en su identificación telemática ante las entidades colaboradoras, con ocasión de la tramitación de procedimientos tributarios, y que aparezca en la relación de entidades que se muestre en la opción de pago de la «oficina virtual» de la página web de la Agencia Estatal de Administración Tributaria.

Pago de las tasas por vía telemática:

- 1) El modelo de autoliquidación es el ya citado 790, que se encuentra a disposición de los interesados en la web de la Dirección General de la Policía (<http://www.policia.es>). Si se opta al pago por esta vía, previamente se deberán cumplir los requisitos establecidos en el apartado tercero 2.d de la Orden HAC/729/2003, de 28 de marzo, requisitos que se detallan en el apartado cuarto de la misma.
- 2) El pago telemático de estas tasas tendrá siempre carácter voluntario y alternativo, en su caso, al procedimiento ordinario de pago.
- 3) Para realizar el pago telemático de estas tasas autoliquidables, el obligado al pago o sujeto pasivo, deberá entrar en la web de la Dirección General de la Policía, cumplimentar el formulario correspondiente, y realizar el pago conforme a lo establecido en el apartado cuarto de la Orden HAC/729/2003, de 28 de marzo.
- 4) Los servicios telemáticos de la Dirección General de la Policía, conectarán al interesado a través de su pasarela de pagos con la Agencia Estatal de Administración Tributaria, para que lleve a cabo todos los pasos necesarios para completar el pago.
- 5) Una vez efectuado el pago, la entidad colaboradora generará el Número de Referencia Completo (NRC), que será enviado a la Dirección General de la Policía, la cual generará, para que el interesado lo pueda imprimir, el modelo de autoliquidación cumplimentado y pagado, en el que figurará el Número de Referencia Completo (NRC), que le servirá como justificante del pago de la tasa.

De acuerdo con el apartado sexto de la Resolución de 9 de mayo de 2011, de la Secretaría de Estado para la Función Pública, por la que se aprueba el modelo de impreso sobre solicitud de admisión a pruebas selectivas en la Administración Pública y liquidación de la tasa de derechos de examen y se dictan instrucciones complementarias sobre su aplicación, quienes se inscriban o presenten su solicitud en el extranjero, deberán efectuar el ingreso en la cuenta restringida siguiente:

Título de la cuenta: Tesoro público. Ministerio del Interior. Tasas recaudadas en el extranjero.

Entidad: BBVA. Oficina institucional. Calle Goya, 14. Madrid 28001. Código Internacional de cuenta bancaria: IBAN ES10.

Número de cuenta: 0182 2458 10 0200006043.

3.4 Devolución de la tasa de examen.

De conformidad con lo establecido en el artículo 12 de la Ley 8/1989, de 13 de abril, de Tasas y Precios Públicos, procederá la devolución de las tasas que se hubieran exigido, cuando no se realice su hecho imponible por causas no imputables al sujeto pasivo. Por tanto, no procederá devolución alguna de los derechos de examen en los supuestos de exclusión de las pruebas selectivas por causa imputable al interesado.

En aquellos casos en que, con arreglo a lo dispuesto en la normativa vigente, proceda la devolución de ingresos indebidos de la tasa, será necesario, para instar la devolución, solicitud expresa del interesado en la que deberán figurar inexcusablemente los siguientes datos: nombre y apellidos, NIF, domicilio y CCC (veinte dígitos), a donde ha de realizarse la transferencia bancaria de devolución, acompañando al original de la solicitud el «ejemplar para el interesado» del impreso modelo 790 o el justificante del pago por vía telemática.

3.5 Exentos del pago de la tasa.

1.º Las personas que figuren como demandantes de empleo durante el plazo, al menos, de un mes anterior a la fecha de publicación de la presente convocatoria.

Serán requisitos para el disfrute de la exención, que en el plazo de que se trate no hubieran rechazado oferta de empleo adecuado ni se hubiesen negado a participar, salvo causa justificada, en acciones de promoción, formación o reconversión profesional y que, asimismo, carezcan de rentas superiores en cómputo mensual, al salario mínimo interprofesional.

La certificación relativa a la condición de demandante de empleo, con los requisitos señalados, se solicitará en la correspondiente oficina de los servicios públicos de empleo. En cuanto a la acreditación de las rentas, se realizará mediante una declaración jurada o promesa suscrita por el solicitante.

2.º Quienes sean miembros de familia numerosa clasificada en la «categoría especial», deberán acreditarlo mediante fotocopia del título oficial, en vigor, acreditativo de tal condición y expedido por la correspondiente Comunidad Autónoma.

3.º Las víctimas del terrorismo, entendiéndose como tales, las personas que hayan sufrido daños físicos o psíquicos como consecuencia de la actividad terrorista y así lo acrediten mediante sentencia judicial firme o en virtud de resolución administrativa por la que se reconozca tal condición, su cónyuge o persona que haya convivido con análoga relación de afectividad, el cónyuge del fallecido y los hijos de los heridos y fallecidos.

3.6 Bonificaciones.

Tendrán una bonificación del 50% en el pago de la tasa por derechos de examen, quienes acrediten ser miembros de familia numerosa clasificada en «categoría general», por lo que el importe de la tasa será de siete euros con sesenta y cuatro céntimos (7,64 euros); para ello deberán aportar fotocopia del título oficial, en vigor, acreditativo de tal condición y expedido por la correspondiente Comunidad Autónoma.

3.7 Las personas exentas del pago de tasa o que tengan derecho a la bonificación, consecuente con lo dispuesto sobre el plazo para el pago de la tasa de examen, deberán presentar los documentos acreditativos de la exención o de la bonificación dentro del plazo de presentación de solicitudes de participación en el proceso, cualquiera que sea el procedimiento por el que se haya optado para la tramitación de la solicitud.

4. Admisión de los aspirantes

4.1 Lista de admitidos.

Terminado el plazo de presentación de solicitudes, la Dirección General de la Policía publicará, en el «Boletín Oficial del Estado», Resolución por la que se aprueba la lista de admitidos y excluidos del proceso, si bien en el «Boletín Oficial del Estado» solo se publicarán los excluidos, con indicación de la causa o causas de exclusión.

La lista de admitidos contendrá los datos personales, las sedes de examen designadas por cada opositor para la realización de la primera y segunda prueba y del idioma elegido a que se refiere la base 6.2.

Ambas listas se harán públicas en la Oficina de Información y Atención al Ciudadano del Ministerio del Interior (teléfono 902150002) y en las páginas web: <https://www.policia.es>, www.administracion.gob.es y www.interior.gob.es

4.2 Subsanación de defectos o reclamaciones.

Los aspirantes excluidos u omitidos dispondrán de un plazo de diez días hábiles, contados a partir del siguiente al de la publicación de dicha Resolución en el «Boletín Oficial del Estado», para subsanar el defecto que haya motivado la exclusión u omisión, o para efectuar las reclamaciones que estimen oportunas.

4.3 Lista definitiva.

Las reclamaciones serán resueltas por la Resolución de este Centro Directivo que haga pública la lista definitiva de admitidos y excluidos al proceso. Dicha Resolución se hará pública con la de excluidos en el «Boletín Oficial del Estado» y en los Órganos, dependencias y lugares antes mencionados, en los que también se publicará la de admitidos.

5. Designación, composición y actuación de los tribunales

5.1 Designación.

Al objeto de garantizar la presencia de, al menos, un miembro de los Tribunales en cada una de las sedes de examen mencionadas en la base 6.6, que garantice y coordine la correcta ejecución de las pruebas; así como, por razones de eficacia, funcionalidad y agilidad del proceso, se designan cuatro Tribunales: Tribunal número Uno, Tribunal número Dos, Tribunal número Tres y Tribunal número Cuatro; y un Tribunal Suplente, cuyos miembros suplirán indistintamente a aquellos en el ejercicio de sus funciones.

5.2 Composición.

Los Tribunales estarán constituidos por los siguientes miembros:

Tribunal número Uno:

Presidenta: Doña M.^a Pilar Allué Blasco, Comisaria Principal de la Policía Nacional.
Vocales: Don Antonio Pérez Jiménez, don Pedro Jesús Aguado Reinaldo y don José Alberto Infante Colado, Inspectores Jefes de la Policía Nacional; doña Ana Isabel García Melón, Inspectora Jefa de la Policía Nacional; doña Gema Rayo Titos, Inspectora de la Policía Nacional; y doña Ana Isabel García Lolo, Subinspectora de la Policía Nacional.

Tribunal número Dos:

Presidente: Don José Luis Tejedor González, Comisario Principal de la Policía Nacional.
Vocales: Don Juan Francisco Mejías Sánchez, don Jesús Martín Moreno y don Jaime Sagardía Hidalgo, Inspectores de la Policía Nacional; doña Isabel Castanedo Ramos y doña Ester Pulido Martín, Inspectoras de la Policía Nacional; y doña Ana Belén Martín Castro, Subinspectora de la Policía Nacional.

Tribunal número Tres:

Presidenta: Doña María Carmen Solís Ortega, Comisaria de la Policía Nacional.
Vocales: Doña Laura Delgado de las Heras, Inspectora Jefa de la Policía Nacional; doña Nuria Vinuesa Fabián, doña Felicitas Grande Sánchez y doña Josefa Felisa Blanco Mezquita, Inspectoras de la Policía Nacional; don Jesús Vicente Espinosa, Inspector de la Policía Nacional; y doña Dosinda González Salgueiro, Subinspectora de la Policía Nacional.

Tribunal número Cuatro:

Presidenta: Doña María Dolores López Sánchez, Comisaria de la Policía Nacional.
Vocales: Don José Antonio López Redondo y don Raúl Hernández Jiménez, Inspectores Jefes de la Policía Nacional; doña María Carmen Baz Crespo, Inspectora de la Policía Nacional; don David Villena Vega y don Columbiano Roldán Lozano, Inspectores de la Policía Nacional; y don Luis González Iglesias, Subinspector de la Policía Nacional.

Tribunal suplente:

Presidente: Don Luis Fernando Donaire García-Salmones, Comisario de la Policía Nacional.
Vocales: Doña María Soledad Merino Martí, Inspectora Jefa de la Policía Nacional; don Juan José Ballesteros Roque, don Rafael Tardón Martínez y don Francisco Daniel la Haba Jiménez, Inspectores de la Policía Nacional; y doña Silvia Orna Martín y doña Laura López Pérez, Inspectoras de la Policía Nacional.

En la sesión constitutiva los Tribunales designarán, de entre sus miembros, un Secretario.

5.3 Actuación de los Tribunales.

Los Tribunales de acuerdo con el artículo 14 de la Constitución española, velarán por el estricto cumplimiento de los principios de igualdad de oportunidades entre ambos sexos.

El Tribunal número Uno, a partir de la lista definitiva de admitidos y en el ámbito de sus funciones, coordinará y dirigirá los Tribunales; determinará y homogeneizará los criterios de actuación; intervendrá en todo el desarrollo del proceso y llevará a cabo las actuaciones que se deriven de las presentes bases y de su aplicación; resolverá cuantas dudas puedan surgir en relación con las mismas y lo que deba hacerse en los casos no previstos por ellas; a fin de que, en el ejercicio de las funciones que le competen para una adecuada administración del proceso, pueda adoptar las medidas necesarias para que en cada prueba concorra un número suficiente de opositores para lograr una eficaz selección.

Los Tribunales números Dos, Tres y Cuatro intervendrán, indistintamente, con el Tribunal número Uno, en la aprobación, desarrollo, ejecución, valoración y calificación de las pruebas.

El Tribunal Suplente ejercerá sus funciones en cualquiera de los Tribunales.

De cada sesión los Tribunales extenderán el acta correspondiente.

Para sesiones de valoración o calificación de pruebas, deberán actuar, al menos, cinco miembros de entre todos los Tribunales. Para ejecución de pruebas, o cuando estas deban llevarse a cabo con la asistencia de asesores especialistas, bastará la intervención de un miembro de los Tribunales, previamente comisionado, para asegurar su correcta realización y trasladar a aquellos los resultados de la prueba.

A cada una de las sedes de examen mencionadas en la base 6.6, y a los solos efectos de ejecución de las pruebas, se trasladará, al menos, un miembro de los Tribunales, o los que, en su caso, se designen cuando el número de opositores convocados y el de aulas o instalaciones a utilizar en cada sede de examen, lo aconseje, los cuales levantarán acta de las actuaciones practicadas y, en unión de los sobres cerrados que contengan las pruebas realizadas o las marcas o resultados obtenidos por los opositores, las entregarán a los Tribunales para su calificación.

Los errores de hecho podrán subsanarse de oficio o a instancia de parte, en cualquier momento del procedimiento.

A efectos de comunicaciones y demás incidencias, los Tribunales tendrán su sede en la División de Formación y Perfeccionamiento, Área de Procesos Selectivos, Avenida de Pío XII, núm. 50, 28071 Madrid, teléfonos 91.322.76.00 y 91.322.76.12; y en la dirección de correo electrónico procesos.dfp@policia.es

5.4 Asesores y colaboradores.

El Tribunal número Uno podrá designar, para todas o algunas de las pruebas, a los asesores especialistas y personal colaborador o auxiliar que estime necesario, los cuales se limitarán al ejercicio de las funciones propias de su especialidad o que les sean encomendadas.

5.5 Incompatibilidades.

Los miembros de los Tribunales se abstendrán de intervenir en el proceso, comunicándolo al Director General de la Policía, cuando concurra en ellos alguna de las circunstancias previstas en el artículo 23 de la Ley 40/2015, de 1 de octubre, de Régimen Jurídico del Sector Público, así como, si hubieran realizado tareas de preparación de aspirantes a pruebas selectivas en la Función Pública en los cinco años anteriores a la publicación de esta convocatoria.

El Presidente podrá solicitar de los miembros de los Tribunales declaración expresa de no hallarse incurso en las circunstancias previstas en el artículo 23 de la Ley citada.

Asimismo, los aspirantes podrán recusar a los miembros de los Tribunales, de acuerdo con lo dispuesto en el artículo 24 de la citada Ley, cuando concurra alguna de dichas circunstancias.

5.6 Asistencias.

Los miembros de los Tribunales y asesores tendrán derecho al cobro de las asistencias de la categoría segunda, según lo dispuesto en el artículo 30 del Real Decreto 462/2002, de 24 de mayo («BOE» núm. 129, del 30) y los colaboradores al percibo de las retribuciones que pudieran corresponderles.

6. Fase de oposición

6.1 Pruebas.

La fase de oposición constará de las siguientes pruebas de carácter eliminatorio:

6.1.1 Primera prueba (aptitud física).

Esta prueba consistirá en la realización por los opositores de los ejercicios físicos que se describen en el anexo I.

La calificación de cada ejercicio será de cero a diez puntos, según lo establecido en dicho Anexo, teniendo en cuenta que la obtención de cero puntos en cualquiera de ellos supone la eliminación del aspirante.

La calificación de la prueba será la media de las obtenidas en cada ejercicio, debiendo alcanzarse al menos cinco puntos para aprobar.

Cuando lo estime pertinente y de forma aleatoria, el Tribunal Calificador podrá realizar pruebas de consumo de sustancias o grupos farmacológicos prohibidos, de estimulantes o cualquier tipo de dopaje, según las normas del Consejo Superior de Deportes, destinados a aumentar la capacidad física o a modificar los resultados de la prueba, quedando eliminados los que den positivo al consumo de dichas sustancias.

Por razones de seguridad, en los ejercicios físicos que se realicen en polideportivo cubierto no se permitirá el acceso de público.

La carrera de 1.000 metros sí será pública, al desarrollarse en pista al aire libre. No se permitirá su grabación por medio audiovisual alguno al poder afectar a la seguridad, al derecho a la intimidad personal y la propia imagen de los intervinientes.

Para la realización de la prueba, los opositores deberán presentarse provistos de atuendo deportivo, y entregar al Tribunal un certificado médico, en el que se haga constar que el aspirante reúne las condiciones físicas precisas para realizar las referidas pruebas deportivas. La no presentación de dicho documento supondrá la exclusión del aspirante del proceso selectivo.

Las aspirantes que no pudieran realizar las pruebas físicas establecidas en la convocatoria por embarazo o parto, debidamente acreditados, realizarán todas las demás, quedando condicionado su ingreso en la Escuela Nacional de Policía a la superación de aquellas y a que, de acuerdo con su calificación global en la convocatoria, en relación con la de los demás aspirantes, le corresponda. A tal fin, la interesada podrá realizar las indicadas pruebas físicas en el momento que se establezca para la siguiente convocatoria. Si en esta fecha tampoco pudiera realizarlas debido a otro embarazo o parto, debidamente acreditados, podrá realizarlas en una inmediata segunda convocatoria.

La incorporación a la Escuela Nacional de Policía se realizará con los admitidos en la convocatoria en que supere las pruebas físicas.

En caso de que la interesada no pudiera realizar las pruebas físicas en la fecha prevista para ello en la segunda convocatoria posterior a la de superación del resto de las pruebas, cualquiera que fuera la causa, perderá todo derecho a las mismas.

6.1.2 Segunda prueba (de conocimientos y ortografía): Constará de dos partes eliminatorias:

a) Consistirá en la contestación por escrito en cincuenta minutos, a un cuestionario de cien preguntas, con un enunciado y tres alternativas de respuestas de las que solo una es verdadera, relacionadas con el temario que figura como Anexo II a la presente convocatoria. Los errores penalizan conforme a la fórmula siguiente: $A - [E / (n-1)]$, siendo «A» el número de aciertos, «E» el de errores y «n» número de alternativas de respuesta.

Cada una de las cien preguntas tiene un valor de un punto. El Tribunal establece que serán considerados aptos en esta prueba los opositores que hubiesen obtenido al menos 50 puntos tras la aplicación de la fórmula expresada en el párrafo anterior.

b) Consistirá en la contestación por escrito a un cuestionario para evaluar la capacidad ortográfica del opositor. Para su calificación se utilizará la fórmula de corrección aplicada a la prueba de conocimientos.

La calificación será de «apto» o «no apto».

Los interesados dispondrán de un plazo de dos días naturales, contados a partir del siguiente al de su publicación, para impugnar cualquiera de las preguntas integrantes de los cuestionarios de conocimientos y ortografía. Bajo criterios de celeridad, economía y eficacia, las impugnaciones se deberán de presentar al Tribunal a través de la dirección del correo electrónico: secretariaprocesos.dfp@policia.es

6.1.3 Tercera prueba.

Constará de tres partes eliminatorias:

a) Reconocimiento médico. Dirigido a comprobar que no concurren en el aspirante ninguna de las causas de exclusión a que se refiere la Orden de 11 de enero de 1988, que

se reproduce como anexo III a la presente convocatoria. El punto 2. de dicha Orden, obesidad-delgadez, se evaluará a través del índice de masa corporal (IMC). Peso: No serán aptos aquellos aspirantes, que presentando características morfológicas de obesidad, tengan un índice de masa corporal superior a 28 en hombres y mujeres. En ambos sexos, dicho índice no podrá ser inferior de 18. El cálculo del índice de masa corporal se efectuará aplicando la siguiente fórmula: $IMC = P/T^2$, donde P es el peso del aspirante desnudo en kilogramos y T la talla en metros.

En la aplicación del citado cuadro de exclusiones médicas se atenderá a lo dispuesto en el Acuerdo del Consejo de Ministros, de 30 de noviembre de 2018, publicado por Orden PCI/154/2019, de 19 de febrero, así como a las recomendaciones formuladas por el Ministerio de Sanidad, Consumo y Bienestar Social, Dirección General de Salud Pública, Calidad e Innovación, Secretaría del Plan Nacional sobre el Sida, valorando la evidencia científica actual y, en todo caso, la situación clínica del aspirante y no solo su diagnóstico.

La realización de la parte a) implica el consentimiento de los aspirantes para que los resultados del reconocimiento médico sean puestos a disposición del Tribunal Calificador a los fines expresados y sirvan de fundamento para la evaluación y calificación de la misma.

Se aplicarán a los aspirantes las técnicas médicas de uso convencional que se estimen oportunas, incluida la analítica de sangre y orina.

Las toxicomanías a que se refiere el punto 4.3.5 del cuadro de exclusiones médicas para ingreso en el Cuerpo Nacional de Policía (Orden de 11 de enero de 1988) se evaluarán atendiendo a las recomendaciones de la SOHT (*Society of Hair Testing*), que establece unas concentraciones mínimas, diferentes dependiendo del tipo de sustancia detectada, que evidencian un consumo habitual de las mismas.

La calificación de la parte a) será de «apto» o «no apto».

b) Entrevista personal. De carácter profesional y personal, y con la finalidad de comprobar la idoneidad del aspirante tomando como referencia factores que tienen incidencia directa en la función policial a desarrollar, será realizada por al menos un miembro del tribunal calificador y con el asesoramiento de los especialistas que se estimen necesarios. Las cuestiones que se planteen por el tribunal irán encaminadas a determinar la idoneidad de los aspirantes para el desarrollo futuro de las funciones policiales.

La entrevista se evaluará atendiendo a los resultados y conclusiones obtenidos exclusivamente durante su transcurso, sin perjuicio de que con anterioridad y a efectos de lograr la mayor utilidad de la misma, se pueda realizar tanto un cuestionario de información biográfica como pruebas de exploración del perfil de personalidad del opositor, de modo que sirvan como información complementaria, apoyadas con un *curriculum vitae* y una vida laboral que se deberá aportar en la fecha de citación para la ejecución de la entrevista.

El cuestionario de información biográfica, de realizarse, contendrá datos y aspectos de su vida, así como la opinión del mismo ante las cuestiones que se le planteen. El cuestionario dispondrá de instrucciones específicas de obligado cumplimiento, que le serán indicadas para su confección.

En ningún caso la evaluación del resultado de la entrevista vendrá condicionada o vinculada de modo exclusivo a dichas pruebas complementarias, ya que constituyen un elemento previo para que el Tribunal pueda orientar, si lo estima conveniente, el contenido de la misma.

A efectos de valoración de la entrevista, el tribunal tomará en consideración, factores tales como la socialización, comunicación, motivación, rasgos de personalidad, rasgos clínicos o cualidades profesionales, cuya incidencia en la valoración final será motivadamente individualizada para cada aspirante.

Para la calificación de la entrevista, el tribunal otorgará una puntuación inicial a los aspirantes convocados. De la puntuación inicial asignada, y en base a los resultados de la entrevista, el tribunal, podrá detraer puntuaciones parciales tras la valoración de los factores señalados, quedando la existencia y ponderación de los mismos debidamente motivados a disposición del aspirante concernido que lo solicite.

Previa puesta en conocimiento del aspirante, el desarrollo de la entrevista podrá ser objeto de grabación.

A efectos de superación de esta fase del proceso selectivo se tendrá en consideración, el número de plazas convocadas, el número de aspirantes entrevistados y los resultados y puntuación obtenida por cada uno de ellos.

La calificación de la parte b) será de «apto» o «no apto».

c) Test psicotécnicos. Consistirán en la realización de uno o varios test dirigidos a determinar las aptitudes (inteligencia general) del aspirante para el desempeño de la función policial con relación a la categoría a la que se aspira. Para su calificación se utilizará la fórmula de corrección aplicada a la prueba de conocimientos y ortografía.

El resultado de esta parte c), establecerá el orden descendente de notas, de mayor a menor, de los opositores. Se declararán aptos a un número de opositores igual al de plazas convocadas.

El resultado final de la tercera prueba será de «apto» o «no apto».

6.2 Ejercicio voluntario de idioma.

Los opositores podrán realizar con carácter voluntario, un ejercicio de conocimiento de los idiomas inglés o francés (solo uno de ellos), que podrá mejorar hasta un punto la nota final de la oposición.

Los opositores optarán por el ejercicio voluntario de idioma en la solicitud de participación en el proceso (recuadro «idioma voluntario»).

La opción efectuada fuera de dicha solicitud no se tendrá en cuenta.

6.3 Corrección de la/s hoja/s de respuestas normalizadas.

Los resultados obtenidos en las pruebas en las que se utilicen hojas de respuestas normalizadas, corresponderán con la lectura automatizada que se realizará con una lectora óptica de datos aplicada a la/s hoja/s de respuestas de cada opositor.

Para cumplimentar los datos y responder a las pruebas, el opositor deberá rellenar el círculo correspondiente, con bolígrafo azul o negro, tal y como se le indicará tanto en la lectura de las instrucciones como en las que figuran en el reverso de la propia hoja de respuestas normalizadas.

La posibilidad de no concordancia entre los datos que le constarán al opositor en la hoja autocopiativa de su examen (copia amarilla), y los resultados que se publicarán por Acuerdo del Tribunal Calificador, serán consecuencia de no haber cumplimentado de manera correcta, y conforme a las instrucciones impartidas, la referida hoja de repuestas.

6.4 Consumo de sustancias tóxicas.

Independientemente de la finalidad de la parte a) de la tercera prueba (reconocimiento médico) descrita en la base 6.1.3 anterior, a los aspirantes se les podrá realizar en cualquier fase del proceso selectivo, análisis de sangre y orina o cualquier otro que se estime conveniente para detectar el consumo de drogas tóxicas, estupefacientes o psicotrópicos.

La participación en el proceso lleva implícita la autorización expresa para la realización de estos análisis.

Si el interesado se negara a someterse a la realización de dichos análisis, el Tribunal durante la fase de oposición, o la División de Formación y Perfeccionamiento durante las del curso de formación profesional y periodo de prácticas, previa audiencia del interesado, acordarán su exclusión del proceso.

6.5 Llamamiento.

Los aspirantes serán convocados a cada prueba en único llamamiento, siendo excluidos de la oposición quienes no comparezcan al mismo, sea cual fuere la causa que al respecto pueda alegarse.

Del mismo modo, publicada la lista definitiva de admitidos, no se permitirá, en ningún caso, cambios de sede de examen ni de fecha de realización de las pruebas.

6.6 Lugar de realización de las pruebas.

La primera prueba se realizará en la sede de Ávila. No obstante, los opositores que tengan fijada su residencia en el plazo de admisión de instancias en Baleares o Canarias, podrán elegir como sede de examen Palma de Mallorca o Las Palmas de Gran Canaria, respectivamente.

Para la segunda prueba se podrá optar entre las siguientes sedes:

Alicante, Ávila, Cáceres, Cádiz, Ciudad Real, Granada, Las Palmas de Gran Canaria, León, Madrid, Málaga, Palma de Mallorca, Santa Cruz de Tenerife, Santiago de Compostela, Sevilla, Valencia y Zaragoza.

Los opositores que no señalen lugar de realización de las pruebas, serán adscritos a la sede de Ávila para la ejecución de la primera y segunda prueba.

Previo el oportuno anuncio, el Tribunal podrá añadir otras sedes de examen o eliminar alguna de las indicadas, cuando así lo aconseje el número de peticionarios o razones de economía de medios, eficacia o funcionalidad, asignando de oficio a los opositores a cada una de ellas.

Igualmente el Tribunal, teniendo en cuenta el número de aspirantes que superen la primera y segunda prueba, determinará la sede o las sedes de examen para la realización de la parte c) de la tercera prueba y del ejercicio voluntario de idioma.

Las partes a) (reconocimiento médico) y b) (entrevista personal) de la tercera prueba se celebrarán en Madrid; si bien el Tribunal podrá, en su caso, determinar otras sedes de examen para la realización de estas pruebas.

6.7 Inicio y calendario de las pruebas.

La primera prueba se iniciará en la fecha que señale esta Dirección mediante Resolución publicada en el «Boletín Oficial del Estado».

La convocatoria para las siguientes pruebas se hará pública, con al menos veinticuatro horas de antelación a través de la página web <http://www.policia.es>. En el mismo lugar se expondrán al público cualquier comunicación del Tribunal.

No obstante lo anterior, a los solos efectos de favorecer la mecánica de la oposición, el Tribunal número Uno podrá disponer que determinadas pruebas o parte de ellas se realicen en la misma o en distinta fecha o en unidad de acto, evaluando cada una respecto de los que hubieran aprobado la anterior, teniendo en cuenta el orden de la base 6 de esta convocatoria.

6.8 Orden de actuación de los opositores.

El orden de actuación ante los Tribunales, cuando a ello haya lugar, será alfabético, comenzando por la letra «Q», de conformidad con lo establecido en la Resolución de la Secretaría de Estado de Función Pública, de 15 de marzo de 2019, por la que se hace público el resultado del sorteo a que se refiere el Reglamento General de Ingreso del Personal al servicio de la Administración del Estado, celebrado el 13 de marzo de 2019.

6.9 Identificación de los opositores.

Los opositores comparecerán a las diferentes pruebas provistos del Documento Nacional de Identidad o de cualquier otro documento legal que lo sustituya. El Tribunal podrá exigir la identificación de los opositores en cualquier momento del proceso.

6.10 Calificación final de la fase de oposición.

La calificación final de la fase de oposición vendrá determinada por la suma de las puntuaciones obtenidas en la parte a) de la segunda prueba (conocimientos) y en la

primera (aptitud física), incluida en aquella, en su caso, la puntuación alcanzada en el ejercicio voluntario de idioma (ver base 6.2), suma a la que se añadirá, cuando así proceda, la puntuación conseguida con motivo de los servicios prestados en las Fuerzas Armadas, de acuerdo con lo dispuesto en la base 6.11 y la correspondiente a los deportistas de alto nivel a que se refiere la base 6.12.

Se ordenará de mayor a menor, en sendas listas, la puntuación final obtenida por los aspirantes a las plazas reservadas a militares profesionales de tropa y marinería y la obtenida por los aspirantes a las plazas de oposición libre.

Cuando, en uno u otro caso, exista igualdad de puntuación, el orden de prelación se determinará atendiendo a los criterios siguientes:

- 1.º Mayor puntuación obtenida en la parte a) de la segunda prueba (conocimientos).
- 2.º Mayor puntuación obtenida en la primera prueba (aptitud física).
- 3.º Mayor puntuación obtenida en el primer ejercicio de la primera prueba, y, en caso de persistir el empate, se irá aplicando sucesivamente la mayor puntuación obtenida en los ejercicios segundo y tercero de la primera prueba hasta deshacer el empate.

Si, respecto a las plazas reservadas a militares profesionales de tropa y marinería, el número de orden 501 hubiera de determinarse entre varios opositores con igual puntuación, la prelación para declarar aptos a unos y no aptos a otros, se llevará a cabo atendiendo, asimismo, a los criterios anteriormente señalados.

De igual forma se actuará respecto de las plazas de oposición libre, teniendo en cuenta el número de orden equivalente al número de plazas inicialmente convocadas, 2005, más las que acrezcan, en su caso, por no resultar cubiertas en su totalidad las reservadas a militares profesionales de tropa y marinería.

Una vez realizadas estas operaciones, se formará una sola lista con los aspirantes declarados aptos conteniendo las puntuaciones finales de los mismos ordenadas de mayor a menor, que determinará el orden definitivo obtenido en la fase de oposición.

6.11 Servicios prestados en las Fuerzas Armadas.

Conforme a lo dispuesto en la Orden INT/4008/2005, de 16 de diciembre («BOE» núm. 305, del 22), será considerado como mérito para el ingreso en la Policía Nacional, el tiempo de servicio prestado en las Fuerzas Armadas como militar de complemento, como militar profesional de tropa o marinería o como reservista voluntario según se especifica:

1. Por cada año completo de servicio prestado como militar de complemento y como militar profesional de tropa o marinería, u ostentando la condición de reservista voluntario, 0,15 puntos, hasta un máximo de 1,5 puntos.

2. Además, en función del empleo alcanzado como militar de complemento, militar profesional de tropa o marinería o reservista voluntario, se asignará la siguiente puntuación:

- 1) Cabo: 0,10.
- 2) Cabo 1.º: 0,15.
- 3) Cabo Mayor: 0,20.
- 4) Sargento: 0,25.
- 5) Alférez: 0,30.
- 6) Teniente: 0,40.
- 7) Capitán: 0,50.

A los efectos de esta puntuación, únicamente se tendrá en cuenta el empleo máximo alcanzado, no considerándose aquellos ostentados para la consecución de aquel.

Dicha puntuación se incorporará a la suma final de la obtenida durante la fase de oposición, a los que superen esta.

6.12 Deportistas de Alto Nivel.

Igualmente conforme a lo dispuesto en el Real Decreto 637/2010, de 14 de mayo, por el que se prevé la incorporación de los deportistas de alto nivel a las Fuerzas y Cuerpos de Seguridad del Estado, se considerarán méritos haber alcanzado en los últimos cinco años, a contar desde la fecha de publicación de la convocatoria, la condición de deportistas de alto nivel. La evaluación de este mérito se realizará de acuerdo con la puntuación que a continuación se señala:

1. Incluidos en el grupo de deportistas A: 0,35 puntos por cada año.
2. Incluidos en el grupo de deportistas B: 0,25 puntos por cada año.
3. Incluidos en el grupo de deportistas C: 0,20 puntos por cada año.

Dicha puntuación se incorporará a la suma final de la obtenida durante la fase de oposición, a los que superen esta.

6.13 Para el cómputo de los méritos por los servicios prestados en las Fuerzas Armadas y por haber ostentado la condición de deportista de alto nivel, se considerará como fecha límite la del último día del plazo de presentación de las solicitudes de admisión al proceso.

7. *Acreditación de requisitos*

7.1 Presentación de documentos.

En la fecha en que sean convocados a la realización de la parte b) de la tercera prueba, los opositores que hayan superado las anteriores, y autorizaron expresamente a la División de Formación y Perfeccionamiento para recabar los antecedentes obrantes en el Registro Central de Penados, de la Dirección General de Tráfico el permiso de conducción y sus datos del Sistema de Verificación de Datos de Identidad, presentarán al Tribunal los siguientes documentos:

- a) Original y fotocopia compulsada de la titulación académica a que se refiere la base 2.1.1.h) de la presente convocatoria. Los opositores que aleguen estudios equivalentes a los específicamente señalados en dicha base, habrán de citar la disposición legal en que se reconozca tal equivalencia o, en su caso, aportar certificación en tal sentido del Ministerio de Educación, Cultura y Deporte.
- b) Documento acreditativo, en su caso, de los servicios prestados en las Fuerzas Armadas.
- c) Documento acreditativo, en su caso, de haber ostentado la condición de deportista de alto nivel.

Los que no expresaron autorización para que fueran recabados sus datos, además de los documentos anteriores, deberán presentar:

- a) Original y fotocopia compulsada del Documento Nacional de Identidad.
- b) Certificado de antecedentes penales, expedido por el Ministerio de Justicia.
- c) Original y fotocopia compulsada del permiso de conducción de la clase B.

7.2 Formalidades de los documentos.

Cuantos documentos se presenten habrán de ser originales o extendidos en copias debidamente autorizadas o compulsadas. Las compulsas deberán afectar, en su caso, a la totalidad de las páginas del documento, y no se considerarán válidas cuando carezcan de la firma e identificación personal del funcionario que las extiende. No serán tenidos en cuenta documentos transmitidos por telefax u otros sistemas análogos.

Cuando se aleguen equivalencias u homologaciones de títulos obtenidos o estudios cursados, dicha circunstancia deberá, asimismo, acreditarse. En otro caso no será tenida en cuenta.

7.3 Funcionarios públicos.

Quienes sean funcionarios públicos estarán exentos de acreditar aquellos extremos que constituyeron requisito previo para su nombramiento. En este caso, acompañarán la oportuna certificación extendida por la unidad de personal correspondiente.

7.4 Falta de presentación de documentos o subsanación de defectos.

Para subsanar la falta de presentación de algún documento o de los defectos de que puedan adolecer los presentados, se concederá a los interesados un plazo de diez días hábiles.

Transcurrido dicho plazo el Tribunal no admitirá documento alguno acreditativo de requisitos, de méritos o de subsanación de defectos, procediendo a anular las actuaciones de los que no acrediten los requisitos exigidos en las bases 2.1.1 y 2.1.2, y todo ello sin perjuicio de la responsabilidad en que hubieran podido incurrir los interesados por falsedad en la solicitud inicial.

8. *Curso de formación y periodo de prácticas*

8.1 Curso de formación.

Quienes superen la fase de oposición y hayan presentado en plazo la documentación exigida, serán nombrados Policías-alumnos por el Director General de la Policía, y en tal calidad se incorporarán a la Escuela Nacional de Policía de la División de Formación y Perfeccionamiento en la fecha que oportunamente se determine, para la realización de un curso académico de carácter selectivo de formación profesional e irrepetible.

Para superar el curso, dado su carácter selectivo, los alumnos deberán aprobar todas y cada una de las asignaturas del plan de estudios vigente.

Cada asignatura será calificada de 0 a 10 puntos, debiendo obtenerse un mínimo de cinco puntos para aprobarla. Dado su carácter selectivo será necesario superarlas todas para acceder al módulo de formación práctica.

Quienes no superen el curso en su totalidad en exámenes ordinarios o en una única convocatoria extraordinaria, causarán baja en dicha Escuela por Resolución del Director General de la Policía y perderán toda expectativa de ingreso nacida de la superación de la oposición.

La no incorporación, sin causa justificada, en la Escuela Nacional de Policía para la realización del preceptivo curso de formación, en la fecha indicada, llevará aparejada la exclusión del proceso y la pérdida de todos los derechos y expectativas de derechos nacidos de la superación de la fase de oposición.

Los mismos efectos surtirán las Resoluciones por las que se desestimen las solicitudes de aplazamiento del curso de formación.

8.2 Módulo de formación práctica.

Quienes superen el curso selectivo realizarán un módulo de formación práctica en el puesto de trabajo que se determine por este Centro Directivo, necesario para la obtención del nivel de profesionalización requerido para la categoría a la que se aspira a ingresar. En dicho módulo de prácticas se valorarán los siguientes rasgos personales: responsabilidad, dedicación, disciplina, integridad, espíritu de equipo, decisión y corrección, los cuales serán calificados de cero a diez puntos, requiriéndose, como mínimo, una puntuación de cinco puntos en cada uno de ellos para superar las prácticas. Dicho módulo será irrepetible, salvo causa involuntaria, debidamente justificada, que lo impida, apreciada por el Director General de la Policía, y, por tanto, su no superación implica la exclusión definitiva del proceso selectivo.

8.3 No incorporación al curso y módulo de prácticas.

Quienes por causa debidamente justificada, apreciada por el Director General de la Policía, no puedan incorporarse al curso que le corresponda o continuar en el, podrán

hacerlo en el primero que se celebre, una vez desaparecidas aquellas circunstancias que lo originaron, sin que se pueda aplazar la incorporación más de dos cursos o módulos. Aquellos alumnos que, en los mismos casos, no puedan realizar o completar el módulo de formación práctica, lo harán tan pronto como cesen dichas circunstancias. En ambos casos, el posterior escalafonamiento tendrá lugar con la promoción en que efectivamente se realice aquel.

Dado el carácter selectivo de los cursos de formación, así como de los módulos de prácticas de los procesos selectivos de ingreso en la Policía Nacional, aquellas aspirantes que, por su estado de gestación o lactancia, no puedan incorporarse a los mismos, continuar en ellos o completarlos, debido a que la realización de determinados ejercicios o prácticas pudieran poner en peligro la salud de la madre o del feto, el Director General de la Policía, de oficio o a instancia de parte, previo informe del Servicio Sanitario de este Centro Directivo y a propuesta de la División de Formación y Perfeccionamiento, concederá o dispondrá el aplazamiento de los referidos cursos o prácticas a las aspirantes afectadas, que los realizarán en los primeros que se celebren, una vez desaparecidas dichas circunstancias. En estos casos el escalafonamiento tendrá lugar en su promoción y en el orden que le hubiera correspondido de acuerdo con la puntuación obtenida.

8.4 Exclusiones durante el curso de formación o el módulo de formación práctica.

Los alumnos aspirantes a ingreso en la Policía Nacional que, ya en la Escuela Nacional de Policía o en período de prácticas, evidencien cualquier causa de las que figuran en el correspondiente cuadro de exclusiones médicas de la convocatoria, serán sometidos a examen médico por un Tribunal integrado por tres facultativos, nombrados por el Director General de la Policía. El Director de la Escuela podrá adoptar, como medida cautelar, la separación provisional del interesado de la actividad formativa, por plazo no superior a quince días. Será de aplicación lo establecido en el penúltimo párrafo del apartado a) del punto 6.1.3.

El Director General de la Policía, a la vista del dictamen médico que se emita, podrá acordar la separación definitiva del afectado, en función de la gravedad del defecto físico o enfermedad, y perderá todos los derechos a su nombramiento como funcionario de carrera derivados de su participación en el proceso selectivo.

Será excluido del proceso de selección o causará baja en la Escuela Nacional de Policía tanto el aspirante a ingreso a la Policía Nacional que resulte condenado por delito doloso, o separado de otros cuerpos de las Administraciones Públicas, por actos cometidos antes o después de ser admitido a la correspondiente oposición, como aquel en cuya analítica se evidencie la presencia de sustancias tóxicas o sustancias estupefacientes recogidas en los anexos I, II y III de la Convención Única de 1961 sobre estupefacientes y sus posteriores modificaciones.

9. *Nombramiento y escalafonamiento*

Los alumnos que superen el curso selectivo establecido en la correspondiente convocatoria y el módulo de formación práctica en el puesto de trabajo, serán declarados aptos y nombrados, por el Secretario de Estado de Seguridad, Policías, de la Policía Nacional.

El escalafonamiento se llevará a cabo con arreglo a las previsiones contenidas en la normativa vigente en el momento de su aplicación.

10. *Norma final*

Contra la presente Resolución, que pone fin a la vía administrativa de conformidad con lo dispuesto en el artículo 114 de la Ley 39/2015, de 1 de octubre, del Procedimiento Administrativo Común de las Administraciones Públicas, se puede interponer recurso potestativo de reposición ante la Dirección General de la Policía en el plazo de un mes, en los términos establecidos por el artículo 123 y concordantes de aquella Ley o contencioso administrativo ante la Sala de lo Contencioso Administrativo del Tribunal Superior de

Justicia de Madrid, según lo establecido en los artículos 10.1.i) y 14 de la Ley 29/1998, de 13 de julio, reguladora de la Jurisdicción Contencioso Administrativa, en el plazo de dos meses, conforme a lo dispuesto en el artículo 46 de esta misma Ley.

Madrid, 30 de mayo de 2019.–El Director General de la Policía, Francisco Pardo Piqueras.

ANEXO I

A) Descripción de las pruebas de aptitud física

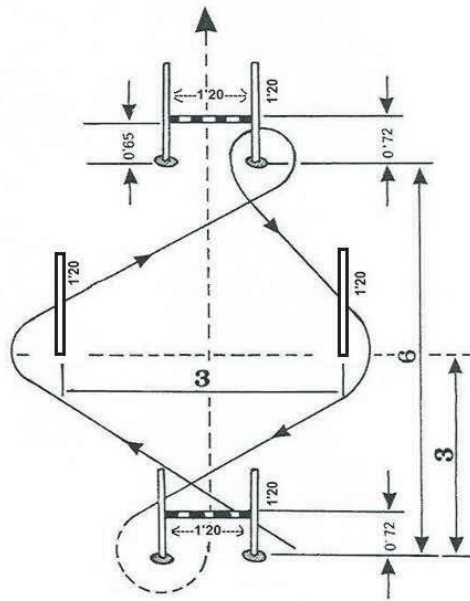
Primer ejercicio (hombres y mujeres)

Objetivo: Medir la agilidad de movimientos del ejecutante.

Posición inicial: Detrás de la línea de partida, en posición de salida de pie. El lugar de salida es opcional a derecha o izquierda de la valla. Es obligatorio el uso de calzado deportivo.

Por debajo de la valla _____

Por encima de la valla -----



Ejecución: Se ordenará «listo»... «ya», y a esta señal, se deberá realizar el recorrido hasta completarlo en la forma que se indica en el gráfico, siguiendo las reglas descritas.

Reglas:

1. El recorrido debe realizarse de la forma indicada en el gráfico.
2. Se valorará el tiempo invertido en segundos y décimas de segundo, contando desde la voz de «ya», hasta que el opositor toca el suelo con uno o los dos pies, habiendo superado con la totalidad del cuerpo la última valla.
3. Se realizará un intento. Únicamente podrá realizar un segundo intento el opositor que haya incurrido en nulo en el primero.
4. Superar el tiempo máximo establecido (11'7 s o más para hombres y 12'8 s o más para mujeres) supone la eliminación.

Intento nulo:

Será nulo todo intento en el que el opositor:

1. Modifique el recorrido señalado en el gráfico.
2. Derribe o se apoye en alguno de los elementos del circuito, o agarre voluntariamente cualquiera de los elementos.

Segundo ejercicio (hombres)

Objetivo: Medir la fuerza resistencia de los principales músculos dorsales, flexores de los brazos y la cintura escapulo-humeral.

Posición inicial: Suspendido de la barra con palmas al frente (agarre prono) y total extensión de brazos, cuerpo extendido y totalmente estático, perpendicular al plano del suelo. La anchura del agarre será siempre ligeramente superior a la anchura de los hombros del opositor.

Ejecución: Se ordenará el comienzo de la prueba, y el opositor deberá realizar el mayor número de dominadas posibles hasta completar el máximo, siguiendo las reglas descritas. Se permite cruzar las piernas siempre que se respeten el resto de reglas.

Reglas:

1. Cada dominada debe partir de la posición inicial descrita, con los brazos completamente extendidos.
2. El cuerpo debe permanecer totalmente extendido durante la ejecución del ejercicio.
3. No se permiten oscilaciones, balanceos ni movimientos de impulso con el cuerpo en ningún momento.
4. La cabeza permanecerá siempre en posición anatómica, no estando permitido extender la cabeza hacia atrás.
5. La barbilla debe superar claramente la barra, quedando esta a la altura del tercio inferior del cuello.
6. Se deberá realizar una mínima pausa entre cada repetición para evitar el efecto del ciclo de estiramiento-acortamiento.
7. El opositor no podrá soltarse de la barra con ninguna de las manos durante la prueba, ni permanecer más de 5 segundos suspendido entre cada repetición.
8. No está permitido realizar la prueba descalzo, tampoco el uso de guantes, objetos ni sustancias que faciliten el agarre.
9. Se dispone de un intento para superar la prueba.

Intento nulo:

Será nula toda dominada que incumpla cualquiera de las reglas expuestas.

Segundo ejercicio (mujeres)

Objetivo: Medir la fuerza de los principales músculos flexores de los brazos y la cintura escapulo-humeral.

Posición inicial: Suspendida de la barra agarrándose con ambas manos, con palmas hacia atrás (agarre supino), brazos flexionados, barbilla por encima de la barra, cuerpo extendido perpendicular al plano del suelo y totalmente estático.

Ejecución: Una vez en la posición inicial, se ordenará el comienzo de la prueba, y la opositora deberá mantenerse el mayor tiempo posible en la posición descrita. Se da por finalizado el ejercicio en el momento que la barbilla se sitúe a la altura de la barra, por debajo o tenga contacto con ella.

Reglas:

1. El cuerpo debe permanecer totalmente extendido durante la ejecución del ejercicio. No se permite la flexión de cadera.
2. No se permiten oscilaciones ni balanceos del cuerpo en ningún momento.
3. La cabeza permanecerá siempre en posición anatómica, no estando permitido extender la cabeza hacia atrás.
4. La barbilla debe superar claramente la barra de manera visible.
5. La opositora no podrá soltarse de la barra con ninguna de las manos durante la prueba.
6. Se dispone de un intento para superar la prueba.

Intento nulo:

Será nula toda ejecución que incumpla cualquiera de las reglas expuestas.

Tercer ejercicio (hombres y mujeres)

Objetivo: Medir la resistencia orgánica de los opositores.

Posición inicial: De pie, detrás de la línea de salida.

Ejecución: Se ordenará «listo»..., «ya», y a esta señal, los opositores iniciarán el recorrido hasta completar 1.000 m.

Reglas:

1. La prueba se realizará en grupo. Sobre superficie lisa, plana y dura.
2. El tiempo invertido se medirá en minutos y segundos.
3. Es obligatorio el uso de calzado deportivo, no estando permitido el uso de zapatillas de clavos.
4. Si el opositor abandona la zona de carrera, será excluido. Igualmente, el opositor que realice cualquier conducta antideportiva durante la prueba quedará eliminado.
5. Se realizará un solo intento.

Intento nulo:

Será considerado nulo el intento que vulnere lo dispuesto en las reglas expuestas.

B) Sistema de calificación

Primer ejercicio										Segundo ejercicio									
Tiempo-Puntos										Flexiones-Puntos					Tiempo-Puntos				
(Hombres)					(Mujeres)					(Hombres)					(Mujeres)				
11,7 s	o	+	=	0	12,8 s	o	+	=	0	0 a 4	=	0	0 s	a	35 s	=	0		
11,6 s	a	11,5 s	=	1	12,7 s	a	12,6 s	=	1	5	=	1	36 s	a	40 s	=	1		
11,4 s	a	11,3 s	=	2	12,5 s	a	12,4 s	=	2	6	=	2	41 s	a	45 s	=	2		
11,2 s	a	11,0 s	=	3	12,3 s	a	12,1 s	=	3	7	=	3	46 s	a	51 s	=	3		
10,9 s	a	10,6 s	=	4	12,0 s	a	11,7 s	=	4	8 y 9	=	4	52 s	a	56 s	=	4		
10,5 s	a	10,2 s	=	5	11,6 s	a	11,3 s	=	5	10 y 11	=	5	57 s	a	62 s	=	5		
10,1 s	a	9,8 s	=	6	11,2 s	a	10,9 s	=	6	12 y 13	=	6	63 s	a	69 s	=	6		
9,7 s	a	9,4 s	=	7	10,8 s	a	10,4 s	=	7	14	=	7	70 s	a	77 s	=	7		
9,3 s	a	8,9 s	=	8	10,3 s	a	9,9 s	=	8	15	=	8	78 s	a	85 s	=	8		
8,8 s	a	8,3 s	=	9	9,8 s	a	9,4 s	=	9	16	=	9	86 s	a	94 s	=	9		
8,2 s	o	-	=	10	9,3 s	o	-	=	10	17	=	10	95 s	o	+	=	10		

Tercer ejercicio									
Tiempo-Puntos									
(Hombres)					(Mujeres)				
3 min 49 s	o	+	=	0	4 min 46 s	o	+	=	0
3 min 48 s	a	3 min 43 s	=	1	4 min 45 s	a	4 min 37 s	=	1
3 min 42 s	a	3 min 37 s	=	2	4 min 36 s	a	4 min 28 s	=	2
3 min 36 s	a	3 min 31 s	=	3	4 min 27 s	a	4 min 19 s	=	3
3 min 30 s	a	3 min 25 s	=	4	4 min 18 s	a	4 min 10 s	=	4
3 min 24 s	a	3 min 19 s	=	5	4 min 9 s	a	4 min 1 s	=	5
3 min 18 s	a	3 min 13 s	=	6	4 min	a	3 min 52 s	=	6
3 min 12 s	a	3 min 7 s	=	7	3 min 51 s	a	3 min 43 s	=	7
3 min 6 s	a	3 min 1 s	=	8	3 min 42 s	a	3 min 34 s	=	8
3 min	a	2 min 55 s	=	9	3 min 33 s	a	3 min 25 s	=	9
2 min 54 s	o	-	=	10	3 min 24 s	o	-	=	10

ANEXO II

A) Ciencias Jurídicas

Tema 01. El Derecho: Concepto y acepciones. Las normas jurídicas positivas: Concepto, estructura, clases y caracteres. El principio de jerarquía normativa. La persona en sentido jurídico: Concepto y clases; su nacimiento y extinción; capacidad jurídica y capacidad de obrar. Adquisición, conservación y pérdida de la nacionalidad española. El domicilio. La vecindad civil.

Tema 02. La Constitución Española (I): Estructura y caracteres de la Constitución Española de 1978. Los valores de la Constitución. Los principios del régimen constitucional: Estado democrático, Estado de derecho, Estado social, Monarquía parlamentaria y Estado autonomista. Los derechos y deberes fundamentales establecidos en la Constitución: Especial referencia a los derechos fundamentales y libertades públicas, así como, a las garantías de los mismos y a la suspensión de los derechos y libertades. Protección de Datos Personales y garantía de los derechos digitales: normativa comunitaria y nacional. El Defensor del Pueblo.

Tema 03. La Constitución Española (II): De la Corona. De las Cortes Generales. Del Gobierno y la Administración. De las relaciones entre el Gobierno y las Cortes Generales. Del Poder Judicial. De la organización territorial del Estado. Del Tribunal Constitucional. De la reforma constitucional.

Tema 04. La Unión Europea: Referencia histórica. El Derecho derivado. Instituciones más importantes de la Unión Europea. La cooperación policial internacional.

Tema 05. La organización y funcionamiento de la Administración General del Estado: Principios de organización, funcionamiento y relaciones con los ciudadanos; órganos superiores y órganos directivos en la organización central. El Gobierno: Composición, organización y funciones; el Gobierno en funciones.

Tema 06. Los funcionarios públicos: Concepto y clases. Adquisición y pérdida de la condición de funcionario.

Tema 07. El Ministerio del Interior: Estructura orgánica básica. La Secretaría de Estado de Seguridad: Estructura y funciones.

Tema 08. La Dirección General de la Policía. Estructura orgánica y funciones de los servicios centrales y periféricos de la Policía Nacional. La Policía Nacional: Funciones, escalas y categorías; sistemas de acceso; régimen disciplinario y situaciones administrativas.

Tema 09. La Ley Orgánica 2/1986, de 13 de marzo, de Fuerzas y Cuerpos de Seguridad: Disposiciones generales; principios básicos de actuación; disposiciones estatutarias comunes. De las Fuerzas y Cuerpos de Seguridad del Estado: Los derechos

de representación colectiva; el Consejo de Policía; organización de las unidades de Policía Judicial; de las Policías de las Comunidades Autónomas; de la colaboración y coordinación entre el Estado y las Comunidades Autónomas; de las Policías Locales.

Tema 10. Entrada, libre circulación y residencia en España de ciudadanos de los Estados miembros de la Unión Europea y de otros Estados parte en el Acuerdo sobre el Espacio Económico Europeo. Derechos y libertades de los extranjeros en España y su integración social. La entrada y salida del territorio español. La autorización de estancia y de residencia.

Tema 11. De las infracciones en materia de extranjería y su régimen sancionador. Tipos de infracciones: infracciones leves, infracciones graves e infracciones muy graves. Sanciones. Prescripción de las infracciones y de las sanciones. Efectos de la expulsión y devolución. Efectos de la denegación de entrada.

Tema 12. La protección internacional. Reglas procedimentales para el reconocimiento de la protección internacional. De los menores y otras personas vulnerables. Centros de acogida a refugiados. Apátridas y desplazados.

Tema 13. Disposiciones generales en materia de seguridad privada en España. Coordinación. Empresas de seguridad privada y despachos de detectives privados. Personal de seguridad privada. Servicios y medidas de seguridad.

Tema 14. Medidas para la protección de infraestructuras críticas. El Catálogo nacional de infraestructuras críticas. El sistema de protección de infraestructuras críticas. Ciberseguridad.

Tema 15. Derecho Penal: Concepto. Principios informadores del Derecho Penal. La infracción penal. Concepto material de delito. Grados de ejecución del delito. Personas físicas y jurídicas criminalmente responsables. Las consecuencias jurídicas de la infracción penal. Vigencia temporal y espacial de la Ley Penal. La edad penal y sus efectos. Circunstancias modificativas de la responsabilidad criminal.

Tema 16. Noción de Derecho Procesal Penal. Concepto de jurisdicción y de competencia. Los órganos de la jurisdicción penal. Concepto de denuncia y la obligación de denunciar. La detención: Concepto y duración. La obligación de detener. Los derechos del detenido. El procedimiento de *habeas corpus*. El Ministerio Fiscal: Funciones. La Policía Judicial.

Tema 17. Medidas de protección integral contra la violencia de género. Principios rectores. Sensibilización, prevención y detección. Derechos de las mujeres víctimas de violencia de género. Marco normativo y actuaciones encaminadas a favorecer la igualdad entre hombres y mujeres.

Tema 18. Introducción a la Prevención de Riesgos Laborales. Concepto general de trabajo. Concepto de salud y condiciones de trabajo. El trabajo y la salud. Concepto general de riesgos Laborales. Principios generales de la actividad preventiva. Conceptos de prevención y protección. Consecuencia de los riesgos. Daños a la salud.

Tema 19. Marco normativo básico en prevención de riesgos laborales. La Ley 31/1995, de Prevención de Riesgos Laborales. RD 39/1997, Reglamento de los servicios de prevención. El RD 2/2006, sobre Prevención de Riesgos Laborales en los funcionarios del Cuerpo Nacional de Policía. El RD 67/2010 sobre adaptación de la Prevención de Riesgos Laborales en la Administración General del Estado. Derechos y deberes básicos en materia de Prevención de Riesgos laborales.

B) Ciencias Sociales

Tema 20. Derechos Humanos. Declaración Universal de Derechos Humanos. Convenio Europeo para la Protección de los Derechos Humanos y Libertades Fundamentales. Convenio contra la Tortura. Protocolo facultativo de la Convención contra la tortura. Mecanismo Nacional de Prevención de la Tortura del Defensor del Pueblo.

Tema 21. Globalización y antiglobalización. Conceptos y características. Consecuencia de la globalización. Reacciones a la globalización. El Movimiento Antiglobalización: Organizaciones, objetivos e historia. El Foro Social Mundial.

Tema 22. Actitudes y valores sociales. Formación de las actitudes: Concepto, componentes y funciones. Estereotipos, prejuicios y discriminación. Actitudes de la personalidad autoritaria: Xenofobia y dogmatismo. Los grupos sociales.

Tema 23. Principios éticos de la sociedad actual. Transmisión de valores en la sociedad actual: Proceso de socialización. Libertad responsabilidad. Igualdad - solidaridad. Tolerancia. Contravalores, reacciones sociales a los valores mayoritarios: Racismo, fanatismo, fundamentalismo, sectarismo, hooliganismo. Especial consideración de los delitos de odio.

Tema 24. Inmigración. Movimientos migratorios: Concepto y causas de las migraciones. Tipos y efectos. Las grandes migraciones a través de la historia. Las migraciones en la actualidad. Integración social: Factor esencial de la cohesión social.

Tema 25. Concepto de geografía humana. La ciudad, corrientes de estudio de la misma. Población, estructura y grupos sociales. La demografía: Densidad demográfica, tasas de natalidad y mortalidad, crecimiento vegetativo. La sociedad de masas. Contaminación y protección del medio ambiente.

Tema 26. La seguridad. Concepto. Seguridad individual y seguridad colectiva. Seguridad pública y seguridad privada. La inseguridad. Teorías explicativas de la delincuencia: Concepto, modelos explicativos y clases de delincuencia.

Tema 27. Drogodependencias. Conceptos de droga, consumidor, métodos de administración, adicción, dependencia, tolerancia, politoxicomanías. Clasificación de las drogas. Últimas tendencias en el consumo de drogas en nuestra sociedad.

Tema 28. El desarrollo sostenible. Concepto. Coordinación y cooperación internacional. Sociedad y desarrollo sostenible. Instrumentos de gestión ambiental.

Tema 29. Ortografía de la lengua española. Reglas ortográficas. Uso de las letras o grafemas. Uso de la tilde, de los signos ortográficos y de las letras mayúsculas y minúsculas. Representación gráfica de las unidades léxicas. Ortografía de las expresiones procedentes de otras lenguas, de nombres propios y expresiones numéricas.

C) *Materias Técnico-Científicas*

Tema 30. Partes y funciones básicas de un ordenador. Sistema operativo Windows. Definición y funcionamiento básico, iconos y objetos, gestión de las unidades de almacenamiento, organización de los datos en unidades, partes y funcionamiento del escritorio, el explorador de Windows, la papelera de reciclaje, el panel de control, accesorios. Open Office.

Tema 31. Procesador de textos Microsoft Word: Elementos básicos, el ayudante, operaciones básicas, formato de carácter, párrafo y página, corrección de un texto, impresión, columnas, tabulaciones, tablas y gráficos.

Tema 32. Introducción a las redes informáticas y tipos. Internet e Intranet. Conocimiento básico de los navegadores de Internet: Internet Explorer, Mozilla Firefox, Google Chrome y Safari. Redes sociales.

Tema 33. Delitos informáticos (Ciberdelincuencia). Protección de datos. Especial consideración al derecho a la intimidad. La prueba digital en el proceso penal.

Tema 34. Nuevas Tecnologías para la investigación del medio ambiente. Sistemas informáticos y simulación medioambiental. Teledetección: sistemas. Sistemas globales de navegación por satélite (GNSS). La telemática apoyada en la teledetección.

Tema 35. Origen de las armas de fuego. Definición, clasificación, categorías y funcionamiento de las armas de fuego: especial referencia al reglamento de armas. Cartucho: Definición y componentes. Armas prohibidas. Documentación que ampara la tenencia y porte de armas. Balística forense.

Tema 36. El vehículo prioritario. Definición de vehículo prioritario. Facultades de los conductores de vehículos prioritarios. Comportamiento de los demás conductores respecto de los vehículos prioritarios. La conducción de vehículos en situación de emergencia. Utilización de las señales de emergencia.

Tema 37. La Seguridad en la Conducción de Vehículos Prioritarios. Definición de Seguridad Activa y Pasiva. Sistemas de Seguridad Activa y Pasiva en vehículos tipo turismo y motocicleta. Influencia de los Sistemas de Seguridad en los accidentes de tráfico. Repercusión de los Sistemas de Seguridad en la conducción policial y traslado de detenidos.

Tema 38. Prevención de Riesgos Laborales en Seguridad Vial. Factores del Tráfico y su influencia en la siniestralidad vial. Factor Humano, Factor Ambiental y Factor Vehículo. Riesgos Laborales en la conducción de vehículos prioritarios. Equipos de Protección Individual del conductor y pasajeros de vehículos policiales. Estrategias y mantenimiento preventivo del vehículo prioritario.

Tema 39. Planimetría: definición. Plano de referencia, coordenadas cartesianas y coordenadas polares. Planimetría urbana: plano ortogonal, plano radiocéntrico, plano irregular. Planimetría pericial. Planimetría forense.

Tema 40. La contabilidad. Las cuentas de la empresa: el balance, las cuentas de pérdidas y ganancias, la memoria. El balance de situación y su contenido: activo, pasivo y patrimonio neto. El IVA: funcionamiento contable.

Tema 41. La energía. Definición. Unidades de Medida. Formas de Energía. Transformación de la energía: rendimiento. Fuentes de energía: clasificación.

ANEXO III

Cuadro de exclusiones médicas para ingreso en el Cuerpo Nacional de Policía

Orden de 11 de enero de 1988

1. Talla:

Estatura mínima: 1,65 metros los hombres; 1,60 metros las mujeres.

2. Obesidad-Delgadez:

Obesidad o delgadez manifiestas que dificulten o incapaciten para el ejercicio de las funciones propias del cargo.

3. Exclusiones circunstanciales:

Enfermedades o lesiones agudas, activas en el momento del reconocimiento, que puedan producir secuelas capaces de dificultar o impedir el desarrollo de las funciones policiales.

En estos casos, el Tribunal Médico podrá fijar un nuevo plazo para comprobar el estado de salud del aspirante, al final del cual los Servicios de Sanidad de la Dirección General de la Policía certificarán si han desaparecido los motivos de la exclusión circunstancial.

4. Exclusiones definitivas:

4.1 Ojo y visión.

4.1.1 Agudeza visual sin corrección inferior a los dos tercios de la visión normal en ambos ojos.

4.1.2 Queratotomía radial.

4.1.3 Desprendimiento de retina.

4.1.4 Estrabismo.

4.1.5 Hemianopsias.

4.1.6 Discromatopsias.

4.1.7 Cualquier otro proceso patológico que, a juicio del Tribunal Médico, dificulte de manera importante la agudeza visual.

4.2 Oído y audición:

Agudeza auditiva que suponga una pérdida entre 1.000 y 3.000 hertzios a 35 decibelios o de 4.000 hertzios a 45 decibelios.

4.3 Otras exclusiones:

4.3.1 Aparato locomotor: Alteraciones del aparato locomotor que limiten o dificulten el desarrollo de la función policial, o que puedan agravarse, a juicio del Tribunal Médico, con el desempeño del puesto de trabajo. (Patología ósea de extremidades, retracciones o limitaciones funcionales de causa muscular o articular, defectos de columna vertebral y otros procesos óseos, musculares y articulares).

4.3.2 Aparato digestivo: Úlcera gastro-duodenal y cualquier otro proceso digestivo que, a juicio del Tribunal Médico, dificulte el desempeño del puesto de trabajo.

4.3.3 Aparato cardiovascular: Hipertensión arterial de cualquier causa, no debiendo sobrepasar las cifras en reposo los 145 mm/Hg en presión sistólica, y los 90 mm/Hg en presión diastólica; varices o insuficiencia venosa periférica, así como cualquier otra patología o lesión cardiovascular que, a juicio del Tribunal Médico, pueda limitar el desempeño del puesto de trabajo.

4.3.4 Aparato respiratorio: El asma bronquial, la broncopatía crónica obstructiva, el neumotórax espontáneo (en más de una ocasión), la tuberculosis pulmonar activa y otros procesos del aparato respiratorio que dificulten el desarrollo de la función policial.

4.3.5 Sistema nervioso: Epilepsia, depresión, jaquecas, temblor de cualquier causa, alcoholismo, toxicomanías y otros procesos patológicos que dificulten el desarrollo de la función policial.

4.3.6 Piel y faneras: Psoriasis, eczema, cicatrices que produzcan limitación funcional y otros procesos patológicos que dificulten o limiten el desarrollo de la función policial.

4.3.7 Otros procesos patológicos. Diabetes, enfermedades transmisibles en actividad, enfermedades de transmisión sexual, enfermedades inmunológicas sistémicas, intoxicaciones crónicas, hemopatías graves, malformaciones congénitas, psicosis y cualquier otro proceso patológico que, a juicio del Tribunal Médico limite o incapacite para el ejercicio de la función policial.

En la aplicación del presente anexo, se atenderá a lo dispuesto en el Acuerdo del Consejo de Ministros, de 30 de noviembre de 2018, publicado por Orden PCI/154/2019, de 19 de febrero («BOE» núm. 44, del 20), así como a las recomendaciones formuladas por el Ministerio de Sanidad, Consumo y Bienestar Social, Dirección General de Salud Pública, Calidad e Innovación, Secretaría del Plan Nacional sobre el Sida, valorando la evidencia científica actual y, en todo caso, la situación clínica del aspirante y no solo su diagnóstico.